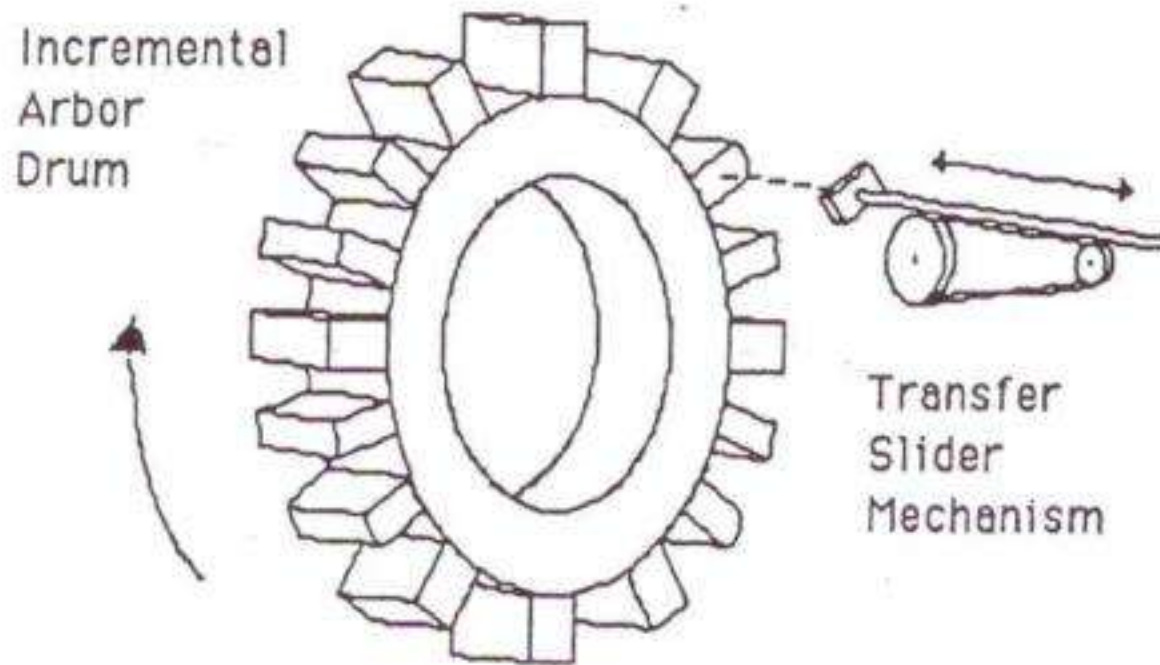
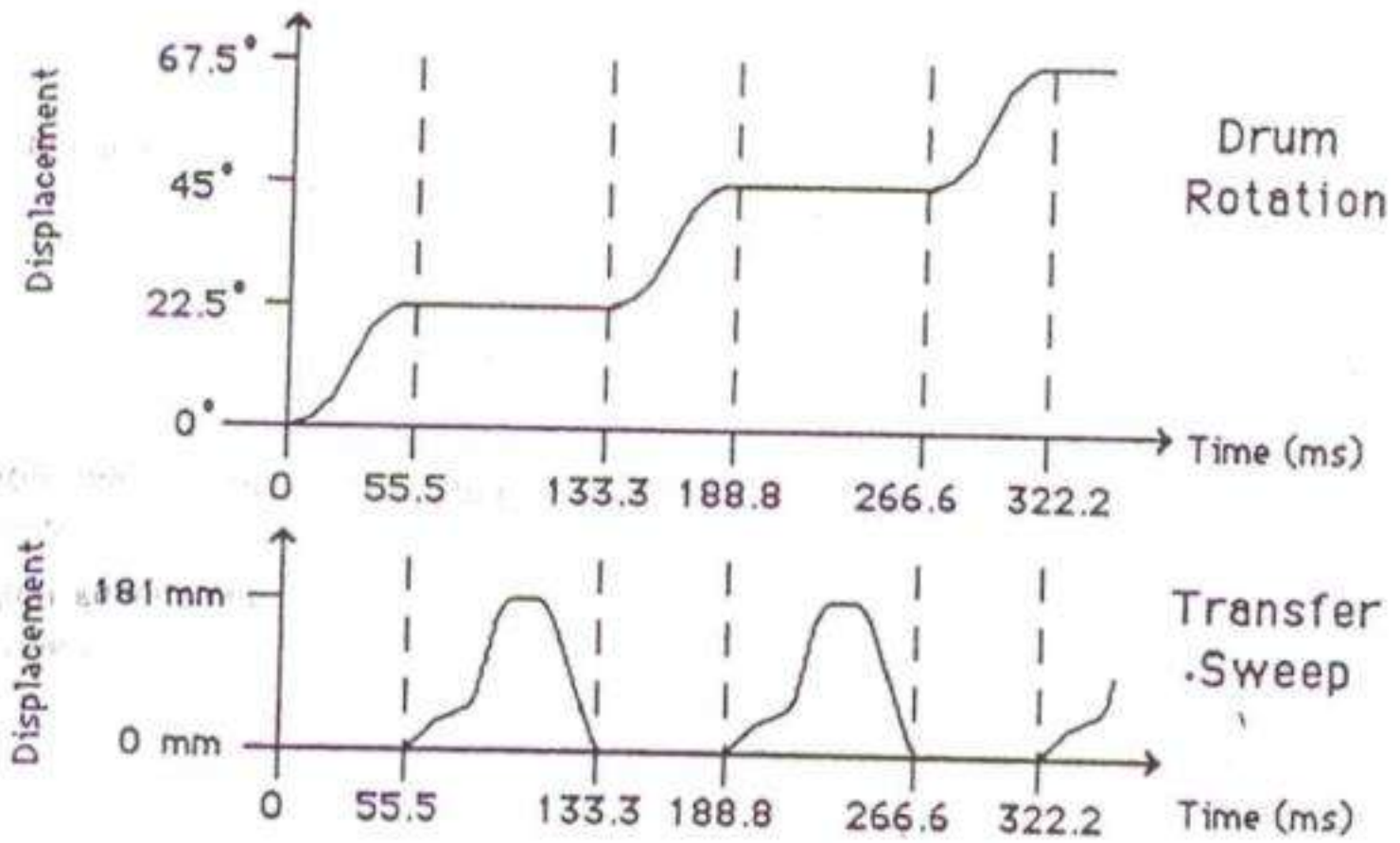


VNORENÉ SYSTÉMY

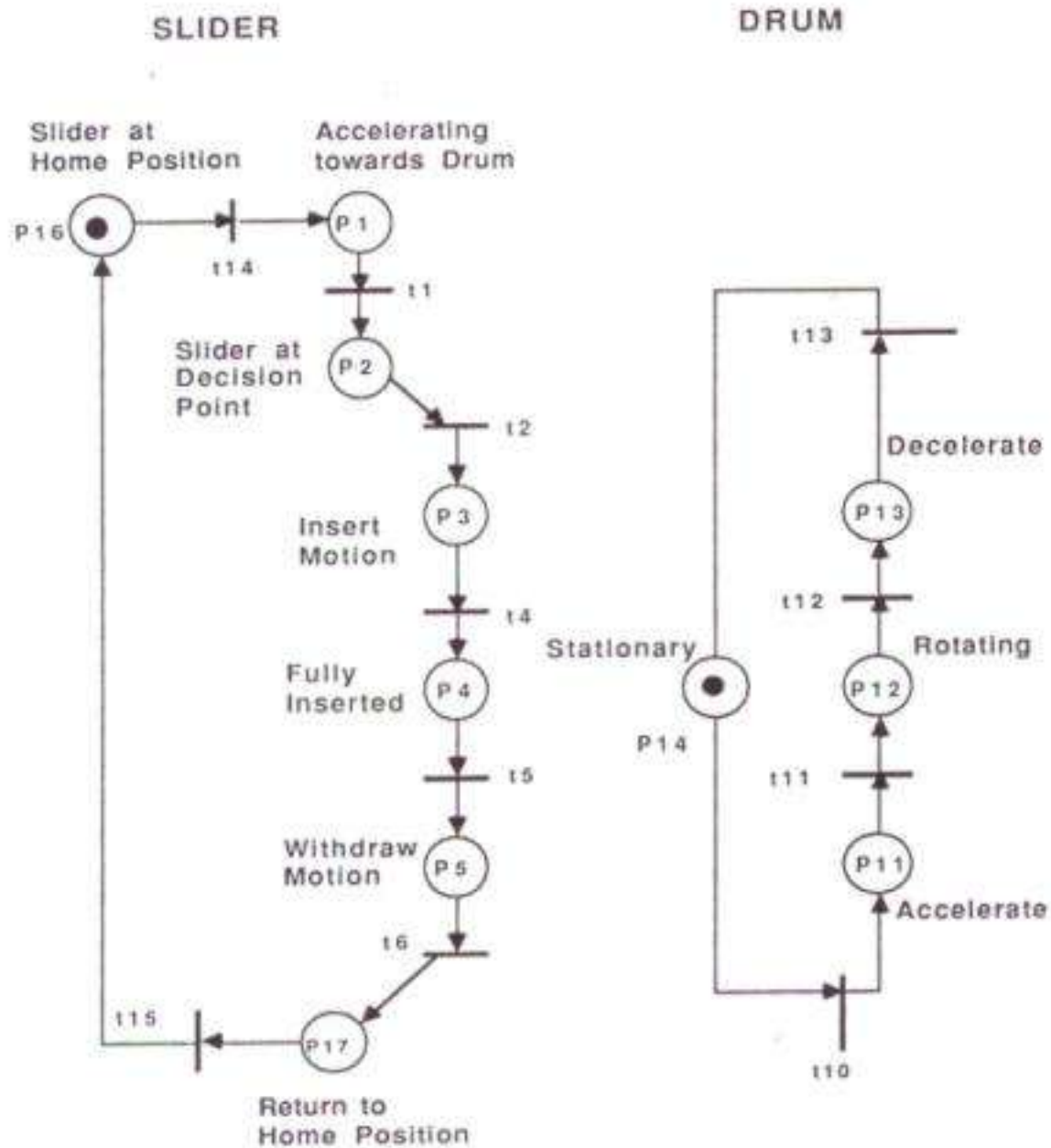
- **RIADENIE RÝCHLEHO MECHANICKÉHO ZARIADENIA (HSM - HIGH SPEED MACHINERY)**
- **SYNCHRONIZÁCIA PARALELNE PRACUJÚCICH SUBSYSTÉMOV**



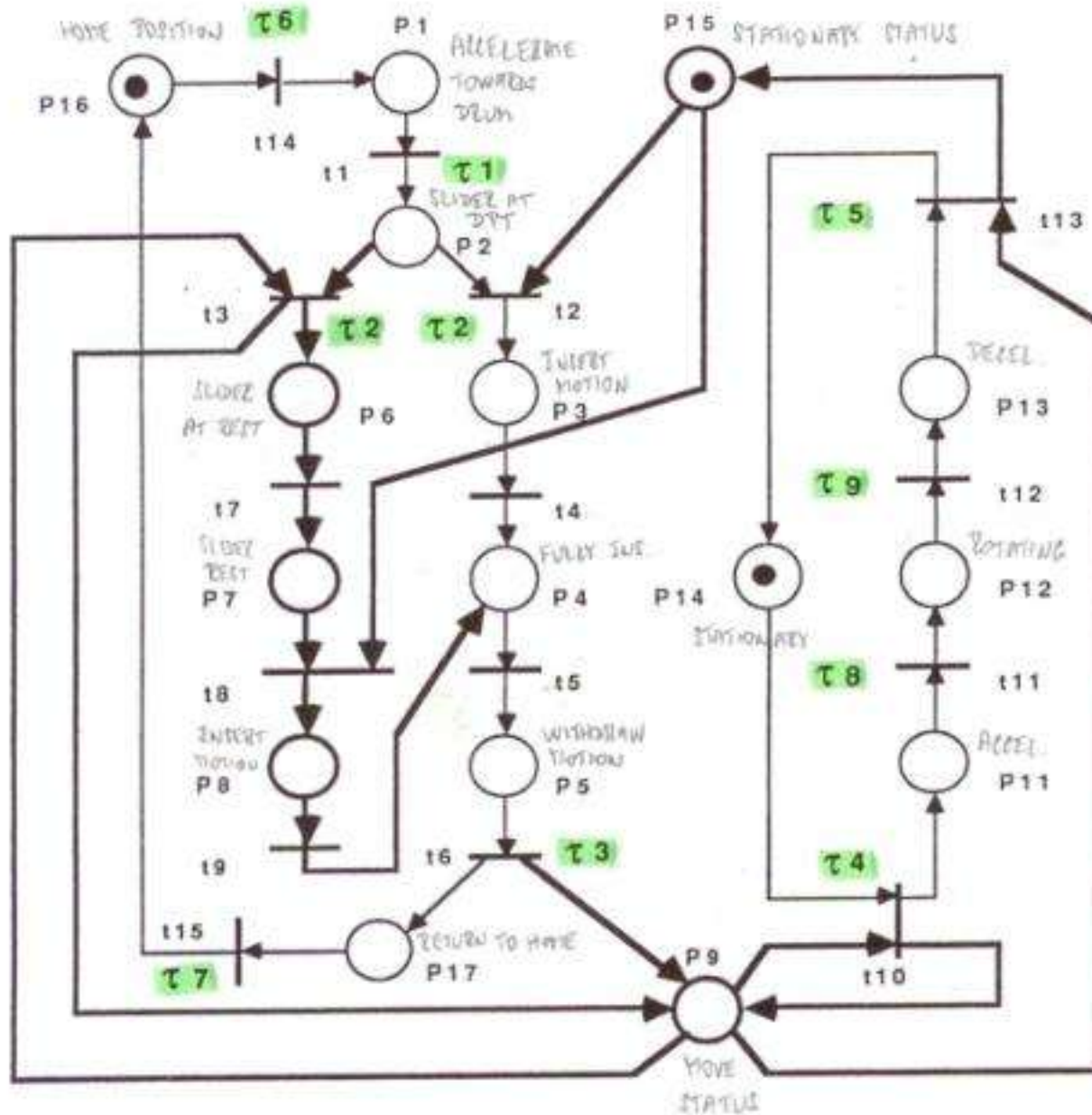
Arbor drum and transfer slider



Arbor drum and transfer slider motion profiles



Petri net model of arbor drum and transfer slider



Petri net model of synchronisation logic

