

Priezvisko:

Meno:

b

1	
2	
3	
4	
5	
6	
7	
8	
9	
10	

Test trvá 40 minút.

Odpovede na otázky vpíšte do tabuľky, ak samotná otázka neurčuje iný spôsob odpovedania.

V otázkach s výberom odpovede (a–e) je len jedna možnosť správna.

V prípade opravy jasne vyznačte odpoveď, ktorá platí. Každá správna odpoveď má hodnotu vyznačenú v otázke. Nesprávna, nejednoznačná alebo neúplná odpoveď má hodnotu 0 bodov. Postup riešenia sa nehodnotí. Len nepoškodený list bude akceptovaný.

1. (1 b) Aby bola formálne platná, v diagrame aktivít sa pri vetvení podmienka uvádza

- (a) prostredníctvom strážcov na tokoch, ktoré vystupujú z rozhodovacieho uzla
- (b) prostredníctvom strážcu na rozhodovacom uzle a tokoch, ktoré vystupujú z rozhodovacieho uzla
- (c) pomenovaním rozhodovacieho uzla
- (d) prostredníctvom strážcu na rozhodovacom uzle
- (e) pomenovaním rozhodovacieho uzla a tokov, ktoré z neho vystupujú

2. (1 b) Nakreslite diagram prípadov použitia podľa toho, ako to vyplýva z časti modelu prípadu použitia uvedenom na obrázku 1. Účastníkov neuvádzajte.

3. (1 b) Aby prechody medzi stavmi v stavovom diagrame boli jednoznačne určené, kľúčové je uviesť

- 1. dôsledky
- 2. porty
- 3. akcie
- 4. strážcov
- 5. spúšťače
- 6. predpoklady

Uvedte číselné označenia všetkých správnych možností.

UC Skontroluj údaje

... tok: Skontroluj údaje

Pred bodom rozšírenia *Uloženie osobných údajov* v prípade použitia *Importuj údaje o používateľoch*:

- 1. Systém vykoná automatickú kontrolu predmetných údajov.
- 2. Systém zobrazí okno s výsledkom kontroly a vyžiada potvrdenie.
- 3. Referent potvrdí výsledok kontroly.
- 4. Referent oznámi výsledok kontroly riaditeľovi.
- 5. V prípade úspešnej kontroly, prípad použitia pokračuje bodom rozšírenia.
- 6. Prípad použitia pokračuje krokom za bodom rozšírenia.

Obr. 1: Časť modelu prípadov použitia.

4. (1 b) Aby bol korektný, v prípade použitia na obrázku 1 treba:

- (a) vynechať krok 3 a opraviť krok 2
- (b) vynechať krok 3
- (c) vynechať krok 4 a opraviť krok 2
- (d) vynechať krok 4
- (e) ponechať všetko tak, ako je

5. (1 b) Tok prípadu použitia na obrázku 1 má povahu:

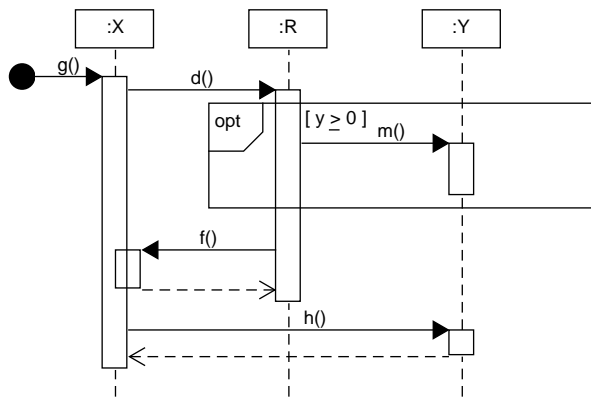
- (a) rozhodujúceho toku
- (b) špecializačného toku
- (c) hlavného toku
- (d) alternatívneho toku
- (e) pomocného toku

6. (1 b) Trieda *A* realizuje rozhranie, a trieda *B* ho používa. Hlavným účelom zavedenia rozhrania je, aby:

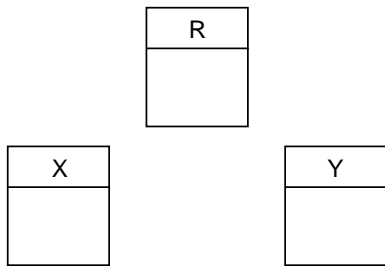
- (a) bolo možné vymeniť triedu *A* za triedu *B* a naopak
- (b) pri výmene triedy *A* za inú nebolo potrebné upravovať triedu *B*
- (c) pri výmene triedy *A* za inú bolo potrebné len málo upraviť triedu *B*
- (d) pri výmene triedy *B* za inú nebolo potrebné upravovať triedu *A*
- (e) pri výmene triedy *B* za inú bolo potrebné len málo upraviť triedu *A*

7. (1 b) Po akcii *A* alebo akcii *B* nasleduje akcia *C*. Nakreslite príslušný fragment diagramu aktivít.

8. (1 b) Výlučne podľa diagramu sekvencií:



pridajte do nasledujúceho diagramu tried vzťahy vo forme neorientovaných asociácií a operácie:



Riešenie vpíšte priamo do diagramu.

9. (1 b) Ak je operácia $P::m()$ volaná v operácii $X::f()$, potom

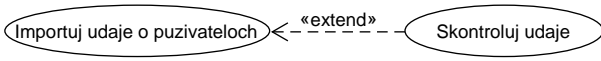
- (a) balík P závisí od balíka X
- (b) balík X realizuje balík P
- (c) balík X závisí od balíka P
- (d) balík P je totožný s balíkom X
- (e) balík P realizuje balík X

10. (1 b) Kolaborácia sa v UML pri komponentoch

- (a) dá použiť na vyjadrenie toho, ktoré komponenty spolupracujú s vyjadrením spôsobu spolupráce
- (b) dá použiť na vyjadrenie vnútra komponentov
- (c) nedá použiť
- (d) dá použiť na vyjadrenie vzťahov komponentov a balíkov
- (e) dá použiť na vyjadrenie toho, ktoré komponenty spolupracujú bez vyjadrenia spôsobu spolupráce

10 b

1 a



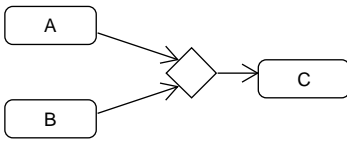
2

3 4, 5

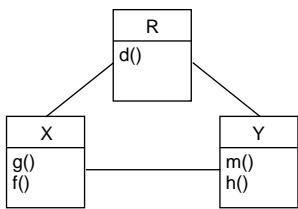
4 c

5 d

6 b



7



8

9 c

10 e